

Gamma cottura modulare Fry top a gas con piastra liscia e inclinata, in acciaio al cromo lucidato

ARTICOLO N° _____

MODELLO N° _____

NOME _____

SIS # _____

AIA # _____

**371037 (E7FTGDCS00)**

Fry top a gas con piastra liscia e inclinata, in acciaio al cromo lucido, 1/2 modulo, controllo termostatico. Raschietto incluso

Descrizione

Articolo N° _____

Può essere installato su basi neutre e refrigerate, supporti a ponte o a sbalzo. Superficie di cottura liscia in acciaio al cromo lucido. Per uso con gas naturale o GPL. Temperatura da 100°C a 280°C. Cassetto rimovibile posizionato sotto la superficie di cottura per la raccolta grassi. Pannelli esterni in acciaio inox con finitura Scotch Brite. Piano di lavoro in acciaio inox stampato in un unico pezzo (spessore 1,5 mm). Bordi laterali a taglio laser ad angolo retto per una perfetta giunzione con altre unità.

Caratteristiche e benefici

- L'unità può essere installata su basi neutre, supporti a ponte o a sbalzo.
- L'ampio foro di scarico sulla superficie di cottura permette di raccogliere i residui grassi all'interno di un contenitore (1 litro di capacità) posizionato sotto la superficie di cottura.
- Contenitore raccolta grassi di grandi dimensioni disponibile come accessorio.
- Alzatina in acciaio inox posizionata nella parte posteriore ed ai lati della superficie di cottura. Alzatina facile da rimuovere per le operazioni di pulizia.
- Accensione piezoelettrica per una maggiore sicurezza.
- Superficie di cottura in acciaio al cromo lucidato con spessore 12 mm per risultati di cottura ottimali.
- Apparecchiatura fornita per l'uso con gas naturale o GPL, ugelli forniti di serie.
- Protezione all'acqua IPX4.
- Zona frontale di mantenimento
- Temperatura da 100 ° a 280 ° C.
- La superficie in acciaio al cromo lucidato evita la mescolanza di aromi e sapori dei vari cibi cucinati.
- Adatto per installazioni da banco

Costruzione

- Superficie di cottura completamente liscia.
- Pannellatura esterna in acciaio inox con finitura Scotch Brite
- Piano di lavoro in acciaio inox realizzato in un unico pezzo di 1,5 mm di spessore.
- I modelli hanno bordi laterali ad angolo retto per consentire giunture a livello tra le unità ed eliminare la possibilità di infiltrazioni.

Accessori inclusi

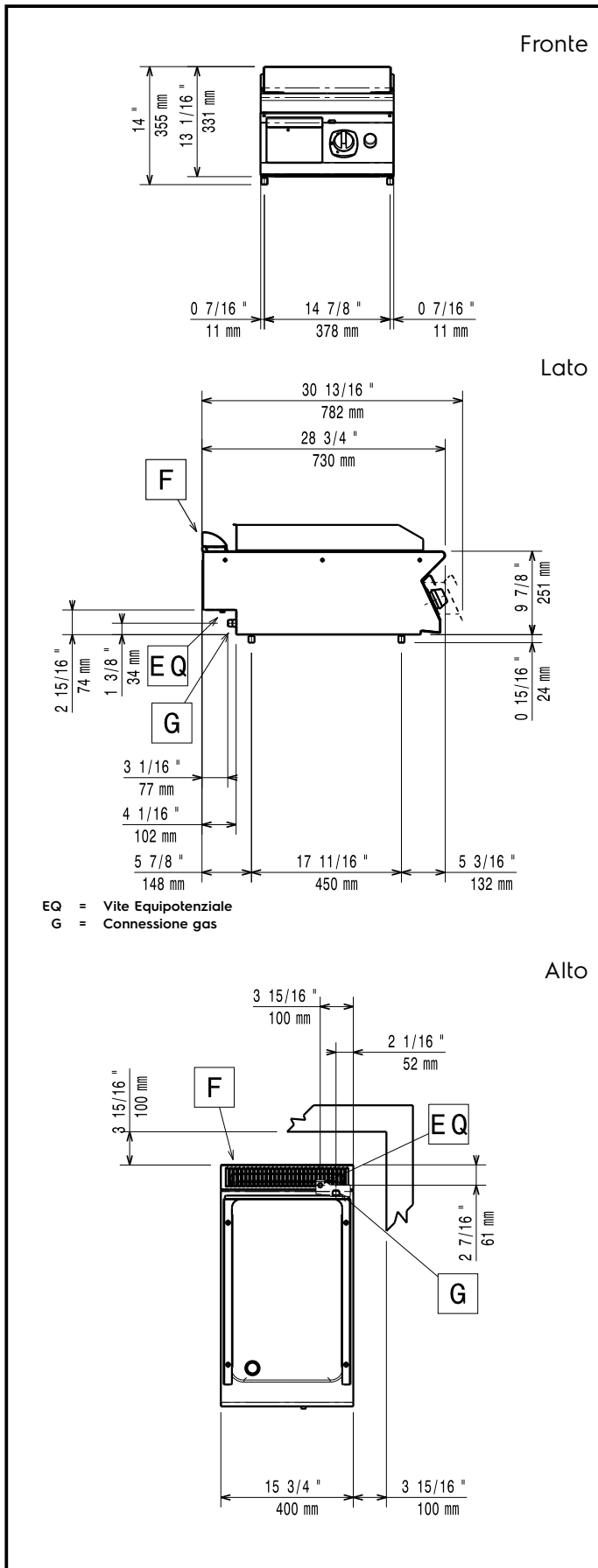
- 1 x Raschietto per piastra liscia PNC 164255 per fry top e brasiera multifunzione

Accessori opzionali

- Raschietto per piastra liscia per fry top e brasiera multifunzione PNC 164255
- Kit per sigillatura giunzioni PNC 206086
- Interruttore di tiraggio con diam. 120 mm PNC 206126
- Anello adattatore per convogliatore fumi, diam. 120 mm PNC 206127

Approvazione: _____

- Supporto per soluzione a ponte da 800 mm PNC 206137
- Supporto per soluzione a ponte da 1000 mm PNC 206138
- Supporto per soluzione a ponte da 1200 mm PNC 206139
- Supporto per soluzione a ponte da 1400 mm PNC 206140
- Supporto per soluzione a ponte da 1600 mm PNC 206141
- Supporto per soluzione a ponte da 400 mm PNC 206154
- Alzatina per camino per elementi da 400 mm PNC 206303
- Corrimano laterale destro e sinistro PNC 206307
- Corrimano posteriore 800 mm - Marine PNC 206308
- Convogliatore fumi scarico diam. 120 mm per elementi da ½ modulo PNC 206310
- Kit bacinella raccolta grasso/olio per fry top PNC 206346
- Griglia per camino per elementi da 400 mm PNC 206400
- Coperchio per fry top PNC 206455
- - NOT TRANSLATED - PNC 206466
- Corrimano frontale da 400 mm PNC 216046
- Corrimano frontale da 800 mm PNC 216047
- Corrimano frontale da 1200 mm PNC 216049
- Corrimano frontale da 1600 mm PNC 216050
- Piano porzionatore da 400 mm PNC 216185
- Piano porzionatore da 800 mm PNC 216186
- 2 pannelli copertura laterale per elementi top (H=250 mm P=700 mm) PNC 216277
- Regolatore di pressione per unità a gas PNC 927225



Gas

Potenza gas:	7 kW
371037 (E7FTGDCS00)	
Fornitura gas:	Gas naturale
Tipo di gas:	GPL
Connessione gas:	1/2"

Informazioni chiave

Larghezza superficie di cottura:	330 mm
Profondità superficie di cottura:	540 mm
Temperatura MIN:	100 °C
Temperatura MAX:	280 °C
Dimensioni esterne, larghezza:	400 mm
Dimensioni esterne, profondità:	730 mm
Dimensioni esterne, altezza:	250 mm
Peso netto:	40 kg
Peso imballo:	44 kg
Altezza imballo:	530 mm
Larghezza imballo:	460 mm
Profondità imballo:	820 mm
Volume imballo:	0.2 m ³
Gruppo di certificazione:	N7RG